

- Σύστημα προστασίας CE
- Κόντρες σφυρομάχαιρων 3
- Υπερβαρέου τύπου κατασκευή
- Διπλή επένδυση λαμαρίνας
- Ειδικός για σπρωμένες
- Αλέθει κλαδιά διαμέτρου 10-12 cm
- Εφαρμόσιμος και σε πετρώδη εδάφη
- Δυνατότητα ζεύξης στο μπροστινό μέρος του τρακτέρ
- Μετάδοση κίνησης με 5 ιμάντες
- Κιβώτιο γκραναζιών με κασάνια
- Κινητό σύστημα ανάρτησης 3 σημείων
- Κατόπιν ζήτησης η μετατόπιση γίνεται υδραυλική (με 2 υδραυλικούς κυλίνδρους) με παροχή από το τρακτέρ
- Κύλινδρος και πέδιλα ρυθμιζόμενα
- Κατόπιν ζήτησης εφαρμόζονται ρόδες
- Χωρίς άξονα κίνησης

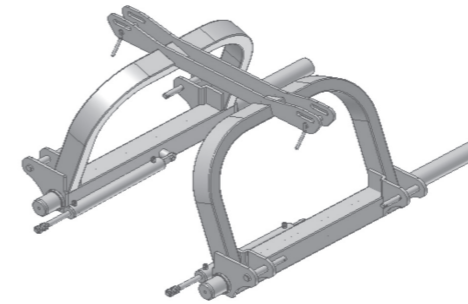
- CE protection system
- Fixed rows of hammers (3)
- Very heavy weight construction
- Double sheet casing
- Special for orchards
- Mill branches of 10-12 cm diameter
- Suitable for rock ground
- Special for tractors with front version
- Side belt drive system (5)
- Gear-box with overrun clutch
- Movable 3 point-linkage
- After demand the side shift is hydraulic (with 2 hydraulic cylinders)
- Adjustable cylinder and side skirts
- After demand wheels are placed on
- Without cardan transmission

mod.	C A B cm			HP	RPM	RPM	cm	+	Kg
	A	B	C						

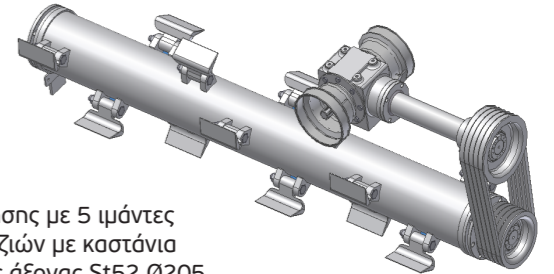
FRBT-160	185	116	101	50-60	540	2100	14	5	620
FRBT-180	205	116	101	55-65	540	2100	16	5	695
FRBT-200	225	116	101	65-75	540	2100	16	5	760
FRBT-220	243	116	101	75-85	540	2100	18	5	845
FRBT-240	263	116	101	75-85	540	2100	20	5	920
FRBT-260	279	116	101	80-90	540	2100	22	5	1040
FRBT-280	299	116	101	85-95	540	2100	24	5	1140
FRBT-300	319	116	101	95-100	540	2100	24	5	1240



Δυνατότητα ζεύξης στο μπροστινό μέρος του τρακτέρ
Κινητό σύστημα ανάρτησης 3 σημείων
Κατόπιν ζήτησης η μετατόπιση γίνεται υδραυλική (με 2 υδραυλικούς κυλίνδρους) με παροχή από το τρακτέρ



Μετάδοση κίνησης με 5 ιμάντες
Κιβώτιο γκραναζιών με κασάνια
Μαχαιροφόρος άξονας St52 Ø205

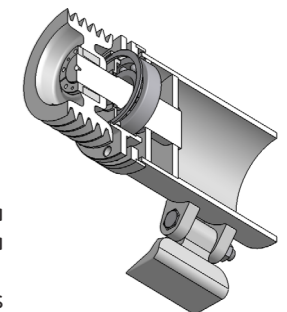


Side belt drive system (5)
Gear-box with overrun clutch
Rotor shaft St52 Ø205

Special for tractors with front version
Movable 3 point-linkage
After demand the side shift is hydraulic (with 2 hydraulic cylinders)

Τύπος Type	Κωδικός Code
FRBT-160	21105021601
FRBT-180	21105021801
FRBT-200	21105022001
FRBT-220	21105022201
FRBT-240	21105022401
FRBT-260	21105022601
FRBT-280	21105022801
FRBT-300	21105023001

Εσωτερικά κουζινέτα
μαχαιροφόρου άξονα
Rotors shaft interior supports



Εξαρτήματα Έξτρα Extra Accessories	Ονομασία Description	Κωδικός Code
	Υδραυλική μετατόπιση Hydraulic side shift	24079110000
	Άξονας κίνησης Cardan transmission	HP 45x1000 MK 24003111100 HP 65x1000 MK 24003114100
	Ζεύγος ρόδες κομπλέ Wheels (Pair)	24104000280